

# MSA 80



## MOTOPOMPA A BENZINA GASOLINE WATER PUMP



### APPLICAZIONI

Motopompa autoadescante portatile, particolarmente adatta per l'approvvigionamento e la distribuzione di acque pulite e chiare in agricoltura e in giardino dove non è possibile un collegamento elettrico.

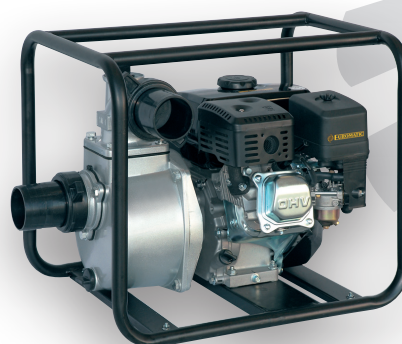
**Motopompa a benzina - 4 tempi.**


### APPLICATION

*Selfpriming hand-carry motor pump.*

*Particularly suitable to supply and distribute clean water for agricultural and gardening purposes, when an electrical connection is not possible.*

**Gasoline water pump 4-stroke.**



TIPO - TYPE	MSA 80
Diametro aspirazione - <i>Suction diameter</i>	80 (3")
Diametro mandata - <i>Discharge diameter</i>	80 (3")
Giri/min - <i>r.p.m.</i>	3600
Portata max. - <i>Delivery max.</i>	900 l/1'
Prevalenza max. - <i>Head max.</i>	30 m
Altezza aspirazione - <i>Suction depth</i>	7 m
Tipo motore - <i>Engine model</i> 	Monocilindrico, benzina, 4-tempi <i>Single cylinder, gasoline, 4-stroke</i>
Potenza motore - <i>Motor power</i>	6,5 hp
Capacità serbatoio - <i>Tank capacity</i>	3,6 lt
Avviamento - <i>Start system</i>	manuale / recoil
Dimensioni - <i>Dimensions</i> ( P x L x H )	559 x 457 x 483 mm
Peso - <i>Weight</i>	29 kg

